

# ALP AG

## AMWP9.5-1100



### Schmal – Wendig Flexibel

**D**iese Einzelmast Hubarbeitsbühne ist die ideale Lösung, um alle Ihre Arbeiten in der Höhe sicher und effizient durchzuführen.

Das sehr kompakte Fahrgestell sorgt für eine optimale Manövrierbarkeit und erleichtert den Zugang in besonders engen Arbeitsbereichen.

Mit einer Breite von nur 0.76m ist selbst das Durchfahren normaler Türen möglich.

# AMWP9.5-1100



## Sicheres und effizientes Arbeiten in der Höhe

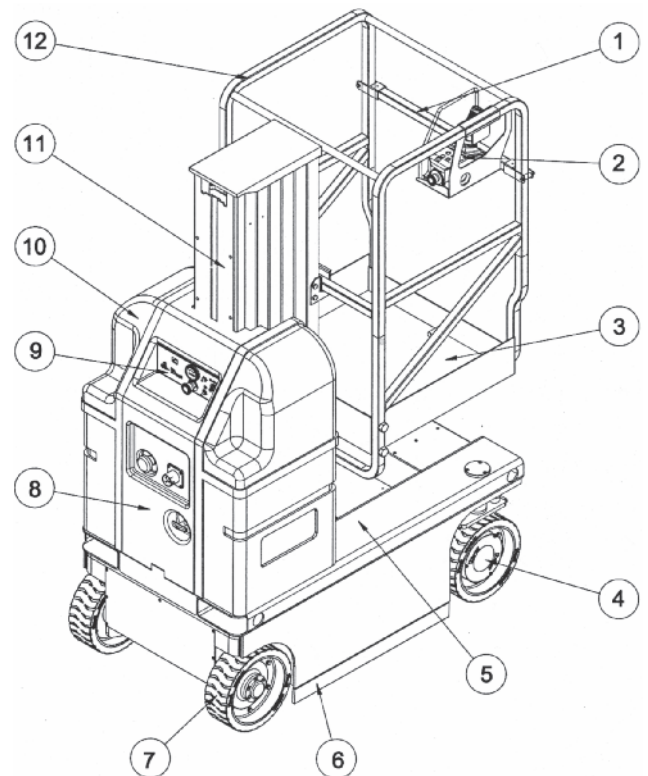
**D**ank der besonders kompakten und schmalen Bauweise, den Batterieantrieb sowie den grauen Vollgummireifen ohne Abrieb, ist diese Arbeitsbühne perfekt geeignet für enge Innenräume.

Die Bühne eignet sich ideal zum Erreichen schwer zugänglicher Stellen und ist mit ihrem geringen Eigengewicht und einem Maximum an Arbeitshöhe sehr flexibel einsetzbar. Die grosszügige Plattform mit einer auschiebbaren Verlängerung ermöglicht Ihnen nicht nur erhöhte Einsatzstellen zu

erreichen, sondern auch noch den Transport des notwendigen Werkzeugs oder der erforderlichen Materialien.

Die Fähigkeit im angehobenen Zustand zu fahren macht die mühelose Durchführung mehrerer Arbeitsschritte in der gewünschten Arbeitshöhe möglich.

Funktionen, wie automatischer Schlaglochschutz, Überladungssensor, Alarm und Notknopf bei überschreiten der zulässigen Schräglage schützen den Bediener bei seinen Einsätzen.



1. Korbbügel
2. Bedienpult Plattform
3. Plattform
4. Vorderräder
5. Fahrgestell
6. Schlaglochschutz

7. Hinterräder
8. Abdeckung Mitte
9. Boden-Steuerung
10. Abdeckungen seitlich
11. Mast-Einheiten
12. Plattformgeländer

## Produktinformationen

- Selbstfahrende Einpersonen Arbeitsbühne
- Geeignet für den Innenbereich
- Einsatz auf empfindlichen Böden möglich
- Hohe Mobilität, da auch in voll ausgefahrenem Zustand fahrbar
- Wenderadius 0°
- Geringes Eigengewicht
- Einfache und intuitive Joystick-Steuerung für alle Funktionen
- Sanftes, komfortables Fahren
- Präzises Positionieren und hohe Steigfähigkeit
- Starke Batterie – dadurch genügend Kapazität für den Einsatz auch in weitläufigen Arbeitsstätten
- Eingebautes Batterieladegerät
- Betriebsstundenzähler
- Onboard-Diagnosesystem
- Notablass auch vom Korb aus bedienbar
- Vielseitige und effektive Transportlösungen mit Staplertaschen
- 25% Steigfähigkeit für leichte Verladung auf Anhänger
- Blitzlicht und Hupe

## Technische Daten

Höhe – Arbeitshöhe max.	9.50 m
Höhe – Plattform max.	7.50 m
Höhe – verstaut max.	1.99 m
Höhe – Schutzgeländer	1.10 m
Breite	0.76 m
Abstand zum Boden	0.05 m
Länge, Plattform eingefahren	1.41 m
Grösse Plattform	0.78 m x 0.70 m
Max. Ladekapazität	125 kg
Max. Radlast	300 kg
Eigengewicht	1120 kg
Batterien	2 x 12 V/100 Ah
Steuerung	proportional
Max. hydraulischer Druck	180 bar
Systemspannung	24 V
Antriebsräder	Ø 305 x 100 mm
Max. Steigung in verstauter Pos.	25 %
Max. Querneigung in verstauter Pos.	10 %
Geschwindigkeiten	
Plattform abgesenkt	4.00 km/h
Plattform angehoben	1.10 km/h





## Über uns

Seit 1988 haben wir uns auf Verkauf, Vermietung, Wartung und Reparatur von mobilen Hubarbeitsbühnen und Material-Liften spezialisiert.

Mit unserer langjährigen Erfahrung, breitem Fachwissen, Beratungskompetenz und der Leidenschaft für das, was wir tun, sehen wir uns als Partner an Ihrer Seite. Mit Sicherheit eine gute Wahl.

## ALP AG

Fröschenweidstrasse 8  
CH-8404 Winterthur

Telefon 052 233 15 55

[www.alp-ag.ch](http://www.alp-ag.ch)  
[info@alp-ag.ch](mailto:info@alp-ag.ch)

## Produktpalette

- Material-Lifte
- Personen-Lifte
- Scherenbühnen
- Mastbühnen
- Gelenkteleskopbühnen
- Fahrzeugbühnen

## Leistungsspektrum

- Verkauf
- Vermietung
- Wartung und Reparatur
- Schulungen



LEO 18GTplus



TB 270